

ETAGAIR[®]

Der High Tech Klassiker

Preisliste 2015



Regale für's Leben

ETAGAIR®

Der High Tech Klassiker

Das multifunktionale Regalsystem



Objekt
Büro
Praxis
Kanzlei



Laden
Lager
Messe



Wohnen
Bad
Küche
Garderobe
Kinder

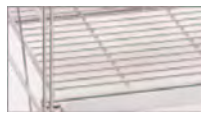


ETAGAIR®

Der High Tech Klassiker

Farben und Materialien

Metalloberfläche



Stahl doppelt
vernickelt und
verchromt

Glasauflagen



Glas klar
und matt

Metalleinlagen



Edelstahl
hochglanz-
poliert + matt
geschliffen

Holzarten



▫ Weitere
Holzarten
auf Anfrage

Anleitung zur Preisliste

1. Leitern

Wählen Sie Ihre gewünschte Tiefe und Höhe Ihrer Leiter aus.

Beispiel:

Sie benötigen eine Tiefe von 381 mm und eine Höhe von 175 cm

Die Artikel-Nr. der benötigten Leiter lautet **L2175**

Leitern		Tiefe 1 = 305 mm		Tiefe 2 = 381 mm		Tiefe 3 = 457 mm		Tiefe 4 = 610 mm		
Raster-Anzahl	Raster-Abstand 152 mm	Höhe in mm	Best-Nr.	Euro	Best-Nr.	Euro	Best-Nr.	Euro	Best-Nr.	Euro
1		225	L123	35,-	2123	35,-	L323	35,-	L423	35,-
2		378*	L138*	35,-	L238*	35,-	L338*	35,-	L438*	35,-
3		531	L150	35,-	L250	35,-	L350	35,-	L450	35,-
4		683	L168	35,-	L268	35,-	L368	35,-	L468	35,-
		750	L175	35,-	L275	35,-	L375	35,-	L475	35,-
5		835	L184	35,-	L284	35,-	L384	35,-	L484	35,-
6		987	L1100	35,-	L2100	35,-	L3100	35,-	L4100	35,-
7		1139	L1115	35,-	L2115	35,-	L3115	35,-	L4115	35,-
8		1291	L1129	35,-	L2129	35,-	L3129	35,-	L4129	35,-
9		1444*	L1145*	35,-	L2145*	35,-	L3145*	35,-	L4145*	35,-
10		1595	L1160	35,-	L2160	35,-	L3160	35,-	L4160	35,-
11		1747	L1175	35,-	L2175	35,-	L3175*	35,-	L4175*	35,-
12		1899	L1190	35,-	L2190	35,-	L3190	35,-	L4190	35,-
13		2051	L1205	35,-	L2205	35,-	L3205*	35,-	L4205*	35,-
14		2203	L1220	35,-	L2220	35,-	L3220	35,-	L4220	35,-
15		2359*	L1235*	135,-	L2235*	135,-	L3235*	135,-	L4235*	135,-
16		2507	L1250	135,-	L2250	135,-	L3250	135,-	L4250	135,-
17		2663*	L1265*	135,-	L2265*	135,-	Jede Stützleiter kann auch mit Wandbefestigung statt der Fußstiele geliefert werden und somit ohne Bodenkontakt an der Wand montiert werden. Die Anzahl der benötigten WB ist von der Leiterhöhe und der Wandbeschaffenheit abhängig.			
18		2816*	L1280*	135,-	L2280*	135,-				
19		2963	L1300	135,-	L2300	135,-	*Stützleitern mit dieser Rasteranzahl werden manuell aus dem nächsthöheren Leitermaß gekürzt. Die Schließenden werden bearbeitet und versiegelt. Alle Leitern incl. Verstellschraube.			

2. Borde und Auflagen

Sie haben sich bei der Leiter bereits für eine Tiefe von 381 mm entschieden.

Jetzt kommt es auf die Breite an:

Beispiel:

Sie benötigen eine Tiefe von 381 mm und eine Breite von 91 cm

Die Artikel-Nr. des benötigten Bords lautet **B292**

Borde und Auflagen	Breite in mm	Gitterbord		Flaschenbord		MFR Multifunktionsrahmen		MFR Multifunktionsrahmen mit Glasbord klar		MFR Multifunktionsrahmen mit Glasbord matt		
		Best-Nr.	Euro	Best-Nr.	Euro	Best-Nr.	Euro	Best-Nr.	Euro	Best-Nr.	Euro	
Tiefe 1 305 mm	301	B130	49,-			MFR130	26,-	MFR130P	26,-	MFR130M	26,-	
	401	B145	50,-			MFR145	26,-	MFR145P	26,-	MFR145M	26,-	
	457	B161	53,-			MFR161	26,-	MFR161P	26,-	MFR161M	26,-	
	488											
	605	B176	59,-			MFR176	26,-	MFR176P	26,-	MFR176M	26,-	
	654	B192	70,-			MFR192	26,-	MFR192P	26,-	MFR192M	26,-	
	758	B107	77,-			MFR107	26,-	MFR1102P	26,-	MFR1102M	26,-	
Tiefe 2 381 mm	1062	B1122	83,-			MFR1122	26,-	MFR1122P	26,-	MFR1122M	26,-	
	1214											
	301	B240	54,-			MFR240	26,-	MFR240P	26,-	MFR240M	26,-	
	401	B248	56,-			MFR248	26,-	MFR248P	26,-	MFR248M	26,-	
	457	B261	57,-			MFR261	26,-	MFR261P	26,-	MFR261M	26,-	
	605											
	758	B276	69,-	EF276	88,-	MFR276	26,-	MFR276P	26,-	MFR276M	26,-	
Tiefe 3 457 mm	910	B292	83,-	EF292	92,-	MFR292	26,-	MFR292P	26,-	MFR292M	26,-	
	1062	B3107	86,-			MFR3107	26,-	MFR2107P	26,-	MFR2107M	26,-	
	1214	B3122	100,-	EF3122	105,-	MFR3122	26,-	MFR2122P	26,-	MFR2122M	26,-	
	301	B345	59,-			MFR345	26,-	MFR345P	26,-	MFR345M	26,-	
	401	B361	61,-			MFR361	26,-	MFR361P	26,-	MFR361M	26,-	
	457	B376	73,-									
	605	B392	89,-	EF376	104,-	MFR376	26,-	MFR376P	26,-	MFR376M	26,-	
Tiefe 4 610 mm	758	B3107	96,-	EF392	115,-	MFR392	26,-	MFR392P	26,-	MFR392M	26,-	
	1062	B3122	100,-			MFR3107	26,-	MFR3107P	26,-	MFR3107M	26,-	
	1214			EF3122	133,-							
	301	B440	68,-	Flaschenbord								
	401	B448	70,-	Breite Anz. Flaschen nebeneinander		MFR448	26,-	MFR448P	26,-	MFR448M	26,-	
	457	B461	74,-	758	7	MFR461	26,-	MFR461P	26,-	MFR461M	26,-	
	605	B466	77,-	910	9	MFR466	26,-	MFR466P	26,-	MFR466M	26,-	
758	B476	92,-	1214	12	MFR476	26,-	MFR476P	26,-	MFR476M	26,-		
910	B492	103,-			MFR492	26,-	MFR492P	26,-	MFR492M	26,-		
1062	B4107	119,-			MFR4107	26,-	MFR4107P	26,-	MFR4107M	26,-		
1214	B4122	124,-			MFR4122	26,-	MFR4122P	26,-	MFR4122M	26,-		
					Gitterbord		Flaschenbord		MFR		Glas	
					Profilhöhe 32 mm Breitenmaße = effektive Außen- maße		Profilhöhe 32 mm Breitenmaße = effektive Außen- maße Flaschenkapazität siehe Seite XX	Als Grundelement zur Aufnahme von Edelstahlnestsätzen, Holzböden und Glasauflagen geeignet	Kanten geschliffen 6 mm stark incl. Glaspuffer GPU35	Kanten geschliffen 6 mm stark incl. Glaspuffer GPU35		

Inhaltsverzeichnis

Leitern	Seite 6
Leiternzubehör	Seite 7
Borde und Auflagen	Seite 8 – 11
Borde mit Vollauszug	Seite 12 – 13
Bordzubehör	Seite 14
Deko- / Küchengitter	Seite 15
Haken	Seite 16
Korpus Übersicht	Seite 17
Wood-Line Holzelemente	Seite 18 – 20
Technischer Anhang	Seite 21 – 31

Leitern

Tiefe 1 = 305 mm

Tiefe 2 = 381 mm

Tiefe 3 = 457 mm

Tiefe 4 = 610 mm

Außenmaße



Raster-
Anzahl

Raster-
Abstand
152 mm

Höhe
in mm

Best-Nr.

Euro

Best-Nr.

Euro

Best-Nr.

Euro

Best-Nr.

Euro

1 **225** L123 41,- L223 48,- L323 49,- L423 51,-

2 **378*** L138* 58,- L238* 63,- L338* 64,- L438* 69,-

3 **531** L150 52,- L250 57,- L350 58,- L450 62,-

4 **683** L168 55,- L268 61,- L368 62,- L468 67,-

750 L174 57,- L274 62,- L374 63,- L474 74,-

5 **835** L184 59,- L284 66,- L384 67,- L484 77,-

6 **987** L1100 63,- L2100 68,- L3100 69,- L4100 92,-

7 **1139** L1115 66,- L2115 72,- L3115 84,- L4115 99,-

8 **1291** L1129 68,- L2129 74,- L3129 90,- L4129 105,-

9 **1444*** L1145* 80,- L2145* 90,- L3145* 100,- L4145* 121,-

10 **1595** L1160 74,- L2160 82,- L3160 96,- L4160 115,-

11 **1747** L1175 78,- L2175 87,- L3175* 111,- L4175* 136,-

12 **1899** L1190 82,- L2190 91,- L3190 105,- L4190 130,-

13 **2051** L1205 85,- L2205 96,- L3205* 113,- L4205* 142,-

14 **2203** L1220 91,- L2220 101,- L3220 111,- L4220 136,-

15 **2359*** L1235* 127,- L2235* 137,- L3235* 151,- L4235* 169,-

16 **2507** L1250 121,- L2250 131,- L3250 142,- L4250 163,-

17 **2663*** L1265* 141,- L2265* 151,-

18 **2816*** L1280* 138,- L2280* 147,-

19 **2963** L1300 153,- L2300 163,-

Jede Stützleiter kann auch mit Wandbefestigungen statt der Fußstollen geliefert werden und somit ohne Bodenkontakt an der Wand montiert werden. Die Anzahl der benötigten WB1 ist von der Leiterhöhe und der Wandbeschaffenheit abhängig.

*Stützleitern mit dieser Rasteranzahl werden manuell aus dem nächsthöheren Leitermaß gekürzt. Die Schnittenden werden bearbeitet und versiegelt. Alle Leitern incl. Verstellerschraube.

Vorbaukonsolen

Wandkonsolen

Einzelkomponenten

Höhe
in mm



Bezeichnung Beschreibung Best-Nr. Euro

Bild

Tiefe 1
305 mm



	<u>Best-Nr.</u>	<u>Euro</u>	<u>Best-Nr.</u>	<u>Euro</u>
267	VK12	25,-	K127	31,-
562	VK13	26,-	K156	45,-
	VK14	28,-		

Wandbefestigung Als Kippschutz für Regale oder zur Anbringung eines Wandregals. **WB1** 4,-

Kopfplatte incl. Fußstollen $\varnothing 60$ mm Zum Verbinden von Holzauflagen und für Deckenabhängungen. **KP6** 10,-

Variabler Borderhöher Individuelle Höhenjustierung, 4 pro Bord **AV50** 4,-

Tiefe 2
381 mm



	<u>Best-Nr.</u>	<u>Euro</u>	<u>Best-Nr.</u>	<u>Euro</u>
267	VK12	25,-	K227	32,-
562	VK24	29,-	K256	49,-

Fester Borderhöher auf 2,5 Raster für Aktenordnerregale. Es werden 4 Stück pro Bord benötigt **A76** 4,-

Tiefe 3
457 mm



	<u>Best-Nr.</u>	<u>Euro</u>	<u>Best-Nr.</u>	<u>Euro</u>
267	VK13	26,-	K327	33,-
562			K356	54,-

Fußplatte Edelstahl 25 mm Fußplatten sind optional statt der Sechskantschraube einsetzbar. Drehbar vernietet Es können **FP25** 9,-

Fußplatte Edelstahl 50 mm Bodenunebenheiten von 20 mm ausgeglichen werden. **FP50** 10,-

Tiefe 4
610 mm



	<u>Erläuterungen</u>	<u>Best-Nr.</u>	<u>Euro</u>
267	<u>VK12</u> von 305 auf 381	K427	35,-
562	von 381 auf 457	K456	64,-
	<u>VK13</u> von 305 auf 457		
	von 457 auf 610		
	<u>VK14</u> von 305 auf 610		
	von 381 auf 610		
	<u>VK24</u> von 381 auf 610		

Rolle 50 mm ohne Bremse mit Bremse Max. Belastbarkeit 50 kg **RO50** 11,- **RB50** 14,-

Alu-Rolle 75 mm ohne Bremse mit Bremse Max. Belastbarkeit 75 kg **RO75A** 20,- **RB75A** 22,-

Große Regalhöhen mit geringer Tiefe neigen zur Kipplastigkeit. Der 1. Boden muss direkt über der Rolle angebracht werden.

Vorbaukonsolen

Wandkonsolen

Winkelverbindung

Zur Aufnahme von Borden mit einer größeren Tiefe, vorne und hinten einsetzbar. Beim Einsatz kann das Bord nicht am untersten Raster montiert werden.

Incl. 2 x WB1 Die Konsolen können auch um 180 Grad gedreht montiert werden.



Zum Verbinden von Holzauflagen mit den Stützeleitern, Stahl verchromt, incl. 2 Schrauben und 2 Rosetten

WVB1CN
9,50

Borde und Auflagen

Gitterbord

Flaschenbord

MFR Multifunktions- rahmen

Breite
in mm



Tiefe 1
305 mm



Breite in mm	Best-Nr.	Euro
301	B130	54,-
457	B145	58,-
605	B161	61,-
758	B176	68,-
910	B192	79,-
1062	B1107	87,-
1214	B1122	94,-

Flaschenbord

Breite Anz.Flaschen
nebeneinander

700	7 Fl.
900	9 Fl.
1300	12 Fl.

Best-Nr.	Euro
MFR130	31,-
MFR145	38,-
MFR161	39,-
MFR176	42,-
MFR192	48,-
MFR1107	54,-
MFR1122	56,-

Tiefe 2
381 mm



Breite in mm	Best-Nr.	Euro
401	B240	59,-
488	B 248	64,-
605	B 261	66,-
758	B 276	78,-
910	B 292	94,-
1062	B 2107	97,-
1214	B 2122	112,-

Best-Nr. Euro

Tiefe 381 mm

EF270	103,00
EF290	107,00

EF2130 122,00

Best-Nr.	Euro
MFR240	39,-
MFR248	40,-
MFR261	46,-
MFR276	48,-
MFR292	50,-
MFR2107	55,-
MFR2122	57,-

Tiefe 3
457 mm



Breite in mm	Best-Nr.	Euro
457	B 345	68,-
605	B 361	70,-
758	B 376	82,-
910	B 392	100,-
1062	B 3107	107,-
1214	B 3122	117,-

Flaschenleiter

Best-Nr. Euro

Tiefe 381 mm

EL2125	73,00
EL2175	85,00
EL2220	100,00

Best-Nr.	Euro
MFR345	42,-
MFR361	46,-
MFR376	49,-
MFR392	53,-
MFR3107	57,-

Tiefe 4
610 mm



Breite in mm	Best-Nr.	Euro
401	B 440	77,-
488	B 448	79,-
605	B 461	83,-
654	B 466	87,-
758	B 476	103,-
910	B 492	120,-
1062	B 4107	133,-
1214	B 4122	138,-



Best-Nr.	Euro
MFR448	53,-
MFR461	54,-
MFR466	55,-
MFR476	55,-
MFR492	61,-
MFR4107	66,-

Gitterbord

Profilhöhe 32 mm
Breitenmaße =
effektive Außen-
maße

Flaschenbord

Profilhöhe 32 mm
Breitenmaße =
effektive Außen-
maße
Flaschenkapazität
siehe Seite 30

MFR

Als Grundelement
zur Aufnahme von
Edelstahleinsätzen,
Holzböden und
Glasauflagen
geeignet

Borde und Auflagen

MFR
Multifunktions-
rahmen mit
Glasbord klar

MFR
Multifunktions-
rahmen mit
Glasbord matt

Glasauflagen
Plani = Klarglas
für Borde

Glasauflagen
matt für Borde



Breite
in mm

Best-Nr.	Euro
MFR130P	51,-
MFR145P	62,-
MFR161P	72,-
MFR176P	79,-
MFR192P	90,-
MFR1102P	101,-
MFR1122P	109,-

Best-Nr.	Euro
MFR130M	58,-
MFR145M	76,-
MFR161M	88,-
MFR176M	100,-
MFR192M	115,-
MFR1102M	131,-
MFR1122M	142,-

Best-Nr.	Euro
G130P	22,-
G145P	27,-
G161P	34,-
G176P	38,-
G192P	45,-
G1107P	51,-
G1122P	56,-

Best-Nr.	Euro
G130M	30,-
G145M	39,-
G161M	51,-
G176M	60,-
G192M	70,-
G1107M	79,-
G1122M	89,-

301
457
605
758
910
1062
1214



Tiefe 1
305 mm

Best-Nr.	Euro
MFR240P	67,-
MFR248P	72,-
MFR261P	78,-
MFR276P	90,-
MFR292P	98,-
MFR2107P	110,-
MFR2122P	119,-

Best-Nr.	Euro
MFR240M	81,-
MFR248M	89,-
MFR261M	99,-
MFR276M	118,-
MFR292M	130,-
MFR2107M	147,-
MFR2122M	162,-

Best-Nr.	Euro
G240P	30,-
G248P	33,-
G261P	38,-
G276P	45,-
G292P	52,-
G2107P	58,-
G2122P	64,-

Best-Nr.	Euro
G240M	43,-
G248M	51,-
G261M	60,-
G276M	73,-
G292M	82,-
G2107M	96,-
G2122M	107,-

401
488
605
758
910
1062
1214



Tiefe 2
381 mm

Best-Nr.	Euro
MFR345P	75,-
MFR361P	84,-
MFR376P	95,-
MFR392P	106,-
MFR3107P	118,-

Best-Nr.	Euro
MFR345M	93,-
MFR361M	108,-
MFR376M	126,-
MFR392M	143,-
MFR3107M	161,-

Best-Nr.	Euro
G345P	34,-
G361P	41,-
G376P	49,-
G392P	57,-
G3107P	63,-
G3122P	71,-

Best-Nr.	Euro
G345M	53,-
G361M	67,-
G376M	80,-
G392M	94,-
G3107M	106,-
G3122M	120,-

457
605
758
910
1062
1214



Tiefe 3
457 mm

Best-Nr.	Euro
MFR448P	93,-
MFR461P	101,-
MFR466P	104,-
MFR476P	115,-
MFR492P	127,-
MFR4107P	141,-

Best-Nr.	Euro
MFR448M	119,-
MFR461M	135,-
MFR466M	138,-
MFR476M	156,-
MFR492M	176,-
MFR4107M	190,-

Best-Nr.	Euro
G440P	40,-
G448P	45,-
G461P	51,-
G466P	55,-
G476P	60,-
G492P	69,-
G4107P	79,-
G4122P	87,-

Best-Nr.	Euro
G440M	64,-
G448M	72,-
G461M	83,-
G466M	85,-
G476M	105,-
G492M	118,-
G4107M	127,-
G4122M	154,-

401
488
605
654
758
910
1062
1214



Tiefe 4
610 mm

Glas

Kanten geschliffen
6 mm stark incl.
Glaspuffer
GPU35

Glas

Kanten geschliffen
6 mm stark incl.
Glaspuffer
GPU35

Glasauflage plani

Kanten geschliffen,
6mm stark incl.
Glaspuffer GPU35

Glasauflage matt

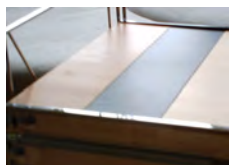
Kanten geschliffen,
6mm stark incl.
Glaspuffer GPU35

Borde und Auflagen

Holzboden im Multifunktionsrahmen

Edelstahl-Vollbord im Multifunktions-Rahmen, hochglanzpoliert

Edelstahl-Vollbord im Multifunktions-Rahmen, matt geschliffen



Breite in mm

Tiefe 1
305 mm



Breite in mm	Best-Nr.	Euro
301	WB130	91,-
457	WB145	93,-
605	WB161	99,-
758	WB176	105,-
910	WB192	113,-
1062	WB1107	120,-
1214	WB1122	122,-

Best-Nr. Euro

VB161D 100,-

VB176D 120,-

VB192D 129,-

Best-Nr. Euro

VB161CN 100,-

VB176CN 120,-

VB192CN 129,-

Tiefe 2
381 mm



Breite in mm	Best-Nr.	Euro
301	WB240	97,-
457	WB248	98,-
605	WB261	101,-
758	WB276	107,-
910	WB292	115,-
1062	WB2107	121,-
1214	WB2122	126,-

Best-Nr. Euro

VB248D 103,-

VB261D 126,-

VB276D 138,-

VB292D 148,-

Best-Nr. Euro

VB248CN 103,-

VB261CN 126,-

VB276CN 138,-

VB292CN 148,-

Tiefe 3
457 mm



Breite in mm	Best-Nr.	Euro
457	WB345	105,-
605	WB361	111,-
758	WB376	116,-
910	WB392	123,-
1062	WB3107	133,-

Best-Nr. Euro

Tiefe 4
610 mm



Breite in mm	Best-Nr.	Euro
488	WB448	118,-
605	WB461	122,-
654	WB466	125,-
758	WB476	128,-
910	WB492	135,-
1062	WB4107	145,-

Best-Nr. Euro

Holzboden

Echtholz furnier mit Echtholzkante, 3mm, 2-fach lackiert.
Standard: Buche, Ahorn, Esche natur.
Andere Holzarten + Farblackierungen auf Anfrage

Edelstahl Vollbord

Hochglanz poliert, gelocht, Loch 5mm
Achsabstand 25x25
1mm Materialstärke, flächenbündig eingesetzt

Edelstahl Vollbord

matt geschliffen, gelocht, Loch 5mm
Achsabstand 25x25
1mm Materialstärke, flächenbündig eingesetzt

Borde und Auflagen

Rahmen für Hängemappe DIN A4



Best-Nr. Euro

Hängereinheit
siehe unten

MFR192 48,- 2 Hg

MFR1122 56,- 3 Hg

Borde für Compactdiscs Und CD Halter



Best-Nr. Euro

MFR261 46,- 1 Hg

MFR292 50,- 2 Hg

MFR2122 57,- 3 Hg

BC248 71,-
Für 40 CD's

BC2107 143,-
Für 120 CD's

CD -Halter



Best-Nr. Euro

CDEINCH 36,-

Schrägbord 30° incl. Frontleiste, Schrägbordteiler + Kippschutz



Breite
in mm

Best-Nr. Euro

S192/R95 114,- 910
S1107/R105 122,- 1214



Tiefe 1
305 mm

Best-Nr. Euro

3P S276/R75 113,- 758
4P S292/R95 121,- 910
4P S2107/R105 136,- 1062
4P S2122/R122 149,- 1214



Tiefe 2
381 mm

P. = Prospekte
nebeneinander
Platziert.

Rück- und
Frontleisten,
siehe Seite 12

**Schrägbordteiler
Höhe 130 mm**



Best-Nr. Euro

TS113 14,-
TS213 15,-

1 Hg = 1 Hängereinheit
2 Hg = 2 Hängereinheiten
3 Hg = 3 Hängereinheiten

3 Prospekte nebeneinander = 3P
4 Prospekte nebeneinander = 4P

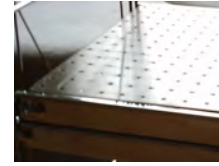
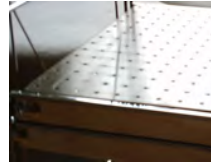
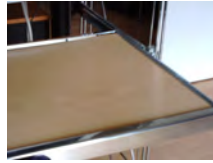
Borde mit Vollauszug

Holzboden im Multifunktionsrahmen

Edelstahl-Vollauszug hochglanz-poliiert

Edelstahl-Vollauszug matt-geschliffen

Breite in mm



Tiefe 2
381 mm



488

Best-Nr. Euro
WBA248 142,-

VBA248D 161,-

VBA248CN 161,-

758

WBA276 158,-

VBA276D 198,-

VBA276CN 198,-

910

WBA292 161,-

VBA292D 202,-

VBA292CN 202,-

1214

WBA2122 181,-

Holzboden eingeschoben im Auszugsrahmen.

Auszugstragkraft max. 35 kg, aus Gründen der Stabilität nur in Kombination mit festen Borden einsetzbar. Einsatz im obersten Abschluss-Raster nicht möglich da kein Kippschutz montiert werden kann.

Echtholz furnier mit Echtholzkante 3 mm 2-fach lackiert.

Holzboden

Echtholz furnier mit Echtholzkante, 3mm, 2-fach lackiert.
Standard: Buche, Ahorn, Esche natur.
Andere Holzarten + Farblackierungen auf Anfrage

Edelstahl-Vollbord hochglanz-poliiert, eingesetzt im Auszugsrahmen (flächenbündig) gelocht 5mm Achsabstand 25x25 Materialstärke 1 mm

Auszugstragkraft max. 35 kg, aus Gründen der Stabilität nur in Kombination mit festen Borden einsetzbar. Einsatz im obersten Abschluss-Raster nicht möglich, da kein Kippschutz montiert werden kann

Edelstahl-Vollbord matt geschliffen, eingesetzt im Auszugsrahmen (flächenbündig) gelocht 5mm Achsabstand 25x25 Materialstärke 1 mm

Auszugstragkraft max. 35 kg, aus Gründen der Stabilität nur in Kombination mit festen Borden einsetzbar. Einsatz im obersten Abschlussraster nicht möglich, da kein Kippschutz montiert werden kann

Wichtiger Hinweis: wenn sie ETAGAIR als Buchregal einsetzen wollen, bitten wir zu bedenken, dass jeweils an den Seiten ein Abstand zur Regalleiter besteht und sie Bücher sowohl links als auch rechts nicht bündig platzieren können. Empfehlung: Bordteiler als Abschluss.

Borde mit Vollauszug

Borde für Compact Discs



Borde für Hängemappen



Breite in mm

Best-Nr. Euro

BCA248 156,-

BCA276 194,-

CD-Einsätze chrom eingesetzt im Auszugsrahmen.

Auszugstragkraft max. 35 kg, aus Gründen der Stabilität nur in Kombination mit festen Borden einsetzbar. Einsatz im obersten

Abschluss-Raster nicht möglich, da kein Kippschutz montiert werden kann

Erforderlicher Platzbedarf incl. CD's 1 Raster

Best-Nr. Euro

BHA248 111,-

BHA276 125,-
BHA292 130,-

BHA2122 132,-

Auszugstragkraft max. 35 kg, aus Gründen der Stabilität nur in Kombination mit festen Borden einsetzbar. Einsatz im obersten Abschlussraster nicht möglich da kein Kippschutz

montiert werden kann.

Der Kippschutz Verhindert das Hochkippen des Auszugs im hinteren Bereich. Im Lieferumfang 2 Stück jedes Auszugbordes enthalten.

488

758
910

1214



Tiefe 2
381 mm

Zur Montage benötigt:
Maulschlüssel 8 mm, Schraubendreher.

Bord- zubehör

Bordteiler

Rück- und Frontleisten

Garderoben- Stange incl. Halterung

Kippschutz



Breite
in mm



Tiefe 1
305 mm



Best-Nr. Euro

T110 14,-
Höhe 100 mm

T120 16,-
Höhe 200 mm

401
457
488
605
654
758
910
1062
1214

Best-Nr. Euro

R40 19,-
R45 20,-
R65 21,-
R75 23,-
R95 24,-
R105 25,-
R125 28,-

Best-Nr. Euro

BGS40 16,-
BGS45 17,-
BGS48 18,-
BGS61 19,-
BGS66 20,-
BGS76 21,-
BGS92 23,-
BGS107 25,-
BGS122 28,-

Best-Nr. Euro

AV50 4,-

Tiefe 2
381 mm

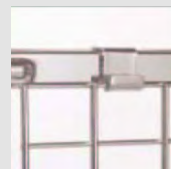


Best-Nr. Euro

T210 15,-
Höhe 100 mm

T220 17,-
Höhe 200 mm

Einhängehaken



Best-Nr. Euro

EH2 6,-
für's Bordprofil

Kleiderbügel



10er Stabstärke

Best-Nr. Euro

KB1 10er 12,-

Kleiderbügel



6er Stabstärke

Best-Nr. Euro

KB2 6er 6,-

Tiefe 3
457 mm



Best-Nr. Euro

T310 18,-
Höhe 100 mm

T320 20,-
Höhe 200 mm

Eckklammer



Best-Nr. Euro

E102 (Paar) 14,-

Kreuzverstrebung

Best-Nr. Euro

KVW10 14,-
KVW12 15,-
KVW15 16,-
KVW20 19,-

Tiefe 4
610 mm



Best-Nr. Euro

T420 23,-
Höhe 200 mm

Zur variablen Trennung
eines Bordes in der Tiefe,
wird zwischen den Bord-
Profilen eingedrückt.
nach oben gedreht nur
für Gitterborde geeignet.

1000
1200
1500
2000

Zur rechteckigen
Verbindung von 2
Borden. Nicht
geeignet für Holz-
und Edelstahlborde
im Multifunktions-
rahmen.

(1 Paar pro Bord-
Ebene)

Zum Stabilisieren
von Regalen mit
wenigen Borden.
Angegeben ist die
Stablänge in mm.
Bestehend aus:
2 x Rundstab mit
angeschweißter
Unterlegscheibe,
1x variabler Bord-
erhöher, 1
Schraub-
verbindung für
den Kreuzbereich



Einsatzbeispiel des Bord-
Teilers bei Multifunktions-
Rahmen (nur nach unten
gedreht einsetzbar) mit
Vollbordeinsatz oder Holz-
Boden (Bild links).

Körbe

Deko- Küchen- gitter

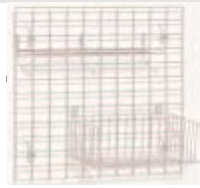
Einhängekörbe

Körbe

Ablagekörbe

**Verbindungs-
klammer**

**Deko- /
Küchengitter**



Breite
in mm

Best-Nr. Euro
KÖ1 20,-
BxHxT
290x150x250

Best-Nr. Euro
KÖ2 39,-
BxHxT
380x110x180

Best-Nr. Euro
KÖ5 14,-
BxHxT
270x85x380

Best-Nr. Euro
VSDV 4,-

Best-Nr. Euro
DG52 23,-

205
405

Mit Haken für
Stützleitern oder
Deko-/
Küchengitter.

Ohne Haken.

Für DIN A4,
stapelbar.

Verbindungs-
element für Deko-/
Küchengitter, bei
Montage bei den
Stützleitern.
1 Imbusschraube M6
1 Unterlegscheibe
1 Winkelblech

DG56 39,-
DG58 49,-
DG510 53,-

Höhe
505 mm



Wandabstandshalter

Best-Nr. Euro

DG92 30,-

205
405

Best-Nr. Euro
KÖ2H 40,-

Best-Nr. Euro
KÖ3 54,-



DG96 49,-

605

DG98 57,-

805

DG910 65,-

1005

Höhe
905 mm

BxHxT 380x110x180
Mit Haken für
Stützleitern oder
Deko-/Küchengitter.

BxHxT
450x150x300
Ohne Haken.

Best-Nr. Euro

VSWS 9,-



Best-Nr. Euro

KÖ4 72,-

BxHxT
500x200x370
Ohne Haken.

Verbindungs-
element für Deko-/
Küchengitter, bei
Montage an der
Wand. 2
Verbindungs-
Schelle, 1 Schraube
M5, 1 Wand-
abstandshalter
2 Spaxschrauben
2 Dübel

Best-Nr. Euro

DG102 32,-

205

DG104 44,-

405

DG106 57,-

605

DG108 66,-

805

DG1010 78,-

1005

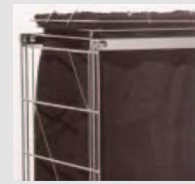
Höhe
1005 mm

**Rahmen mit
Klemmbügel für
Sorter**

Deckel mit Griff

**Wäschesack
S=schwarz
O=orange
B=blau
GE=gelb**

Ablagen



Best-Nr. Euro

ABA210 12,-

BxT 381 x 100

Best-Nr. Euro
BKB240 50,-

BxT 381x400

Zur Aufnahme von
Wäschesäcken aus
Baumwolle oder
Abfalltüten

Best-Nr. Euro
DKB240D 50,-

BxT 381x400

Zur Abdeckung
incl. verchromter
Griff. Passend für
den Rahmen mit
Klemmbügel.

Best-Nr. Euro
Sack1 38,-

Passend für den
Rahmen mit
Klemmbügel
Erforderlicher
Platzbedarf: 5
Raster

ABA410 16,-

BxT 610 x 100

5er Stabstärke. In allen
Einrichtungsbereichen
einsetzbar. Passende
Accessoiresartikel auf
Seite 13-15. Deko-/
Küchengitter können an
der Wand oder an das
Stützleiter/Bord System
angeschraubt / gehängt
werden.

Haken

	Accessoires- halter	Schwenkhalter	Wellhaken	Universalhalter	Einhängehaken
Länge In mm					
	<u>Best-Nr.</u> <u>Euro</u>	<u>Best-Nr.</u> <u>Euro</u>	<u>Best-Nr.</u> <u>Euro</u>	<u>Best-Nr.</u> <u>Euro</u>	<u>Best-Nr.</u> <u>Euro</u>
150		AS15 14,-			
160	AH16 8,-			LH20 16,-	EH1 6,-
200					
260	AH26 8,-	Mit Befestigungs- buchse für Stütz- leitern, für Front- abhängung, 6er Stabstärke	DWH30 7,-		Für Stützleitern oder Deko-/ Küchengitter, 5er Stabstärke
300					
360	AH36 9,-			LH40 18,-	
400	Für Stützleitern oder Deko-/Küchengitter, 6er Stabstärke		Für Dekogitter, 5er Stabstärke	Für Stützleitern oder Deko-/Küchengitter	

	<u>Best-Nr.</u> <u>Euro</u>	<u>Best-Nr.</u> <u>Euro</u>	<u>Best-Nr.</u> <u>Euro</u>	<u>Best-Nr.</u> <u>Euro</u>
50				SH1 3,-
70				SH2 3,-
160	AHS16 12,-	Für Stützleitern oder Deko-/ Küchengitter Zur	OH20 11,-	
200		Aufnahme von z.	OH30 12,-	Für Stützleitern oder Deko-/ Küchengitter
260	Für Stützleitern	B. Papierbögen		
300	oder Deko-/ Küchengitter,	oder Handtücher		
360	6er Stabstärke		Für Stützleitern oder Deko-/ Küchengitter	
400				
520		SB50 14,-		
720		SB70 16,-		

Zubehör

	Gummihammer	Schrauben- schlüssel	Griff	Glaspuffer
				
	<u>Best-Nr.</u> <u>Euro</u>	<u>Best-Nr.</u> <u>Euro</u>	<u>Best-Nr.</u> <u>Euro</u>	<u>Best-Nr.</u> <u>Euro</u>
160	DAH16 6,-	GUM 7,-	ETS 4,-	WMG96 6,-
260	DAH26 6,-	Standardwerkzeug Zur Montage von ETAGAIR Regalen.	Zur Höhenjustierung von Fußplatten unter den Stützleitern	Maße 155 mm breit 35 mm hoch Lochabstand 96 mm
360	DAH36 7,-			
	Für Dekogitter			

Korpusübersichten

WOOD LINE

Korpuse

mit Einzelholztür

mit Doppelholztür

mit Einzelglastür (Klar + Satiniert)

mit Doppelglastür (Klar + Satiniert)

für Akten 1er Raster

für Akten 2er Raster

Schubladen

mit 1er Raster

mit 2er Raster

mit 3er Raster

WOODLINE Holzelemente

Korpuse mit Einzelholztür incl. Boden und Deckel

Korpuse mit Doppelholztür incl. Boden und Deckel

Korpuse mit Einzelglastür, Klarglas, incl. Boden und Deckel

Korpuse mit Doppelglastür, Klarglas, incl. Boden und Deckel

Breite in mm



Breite in mm



Breite in mm



Breite in mm



Tiefe 1
305 mm



301
401
457
488
605
654
758
910
1062
1214

Anzahl Raster

2,5
5
11
2,5
5
11

Tiefe 2
381 mm



		Best-Nr.	Euro	Best-Nr.	Euro	Best-Nr.	Euro	Best-Nr.	Euro		
488	S11040	514,-	758	S11050	600,-	488	S13040	558,-	758	S13050	651,-
	S11043	622,-		S11053	705,-		S13043	677,-		S13053	767,-
	S11044	912,-		S11054	1017,-		S13044	992,-		S13054	1106,-
			910	S11030	612,-				910	S13030	664,-
				S11033	729,-					S13033	792,-
				S11034	1102,-					S13034	1117,-

Tiefe 3
457 mm



301
401
457
488
605
654
758
910
1062
1214

Anzahl Raster

2,5
5
11
2,5
5
11

Tiefe 4
610 mm



		Best-Nr.	Euro	Best-Nr.	Euro	Best-Nr.	Euro	Best-Nr.	Euro		
488	S11045	586,-	758	S11055	677,-	488	S13045	638,-	758	S131055	734,-
	S11048	692,-		S11058	793,-		S13048	752,-		S13058	842,-
	S11049	970,-		S11059	1102,-		S13049	1055,-		S13059	1199,-
			910	S11035	688,-				910	S13035	747,-
				S11038	774,-					S13038	862,-
				S11039	1114,-					S13039	1216,-

5 Raster Höhe incl. 1 Innenboden, 11 Raster Höhe incl. 3 Innenböden Echtholz furnier mit Echtholzkante 3mm, 2-fach lackiert, 3 Holzarten zur Auswahl.

Standard: Buche, Ahorn, Esche natur.
Andere Holzarten + Farblackierungen auf Anfrage

Andere Holzarten auf Anfrage

5 Raster Höhe incl. 1 Glas-Innenboden, 11 Raster Höhe incl. 3 Glas-Innenböden Echtholz furnier mit Echtholzkante 3mm, 2-fach lackiert, 3 Holzarten zur Auswahl.

Standard: Buche, Ahorn, Esche natur.
Andere Holzarten + Farblackierungen auf Anfrage

Metallcontainer auf Anfrage

Korpuse mit Einzel-
glastür, satiniertes
Glas, incl. Boden
und Deckel

Korpuse mit Doppel-
Glastür, satiniertes
Glas incl. Boden
und Deckel

Aktenkorpuse
1er incl. Boden
und Deckel

Aktenkorpuse
2er incl. Boden
und Deckel

Breite
in mm



Breite
in mm



Breite
in mm



Breite
in mm



301
401
457
488
605
654
758
910
1062
1214



Tiefe 1
305 mm

	<u>Best-Nr.</u>	<u>Euro</u>	<u>Best-Nr.</u>	<u>Euro</u>	<u>Best-Nr.</u>	<u>Euro</u>	<u>Best-Nr.</u>	<u>Euro</u>	<u>Best-Nr.</u>	<u>Euro</u>		<u>Anzahl Raster</u>	
488	S13040M	638,-	758	S13050M	745,-	758	WAC725	933,-	758	WAC75	1210,-	Tiefe 2 381 mm	2,5
	S13043M	773,-		S13053M	877,-					5 Raster			5
	S13044M	1135,-		S13054M	1265,-								11
			910	S13030M	761,-	910	WAC925	959,-	910	WAC95	1265,-		2,5
				S13033M	908,-					5 Raster		5	
				S13034M	1280,-							11	



301
401
457
488
605
654
758
910
1062
1214



Tiefe 3
457 mm

	<u>Best-Nr.</u>	<u>Euro</u>	<u>Best-Nr.</u>	<u>Euro</u>							<u>Anzahl Raster</u>	
488	S13045M	729,-	758	S13055M	842,-						Tiefe 4 610 mm	2,5
	S13048M	861,-		S13058M	962,-							5
	S13049M	1200,-		S13059M	1372,-							11
			910	S13035M	855,-							2,5
				S13038M	983,-						5	
				S13039M	1395,-						11	



5 Raster Höhe incl. 1 Innenboden, 11 Raster Höhe
incl. 3 Innenböden Echtholz furnier mit Echtholzkante
3mm, 2-fach lackiert,

Standard: Buche, Ahorn, Esche natur.
Andere Holzarten + Farblackierungen auf Anfrage

2,5 Raster = 1 x Aktenordnerhöhe, 5 Raster = 2 x
Aktenordnerhöhe, incl. Schloss, Echtholz furnier mit
Echtholzkante 3mm, 2-fach lackiert, 5 Holzarten zur Auswahl.

Standard: Buche, Ahorn, Esche natur.
Andere Holzarten + Farblackierungen auf Anfrage

Metallcontainer auf Anfrage

WOODLINE Holzelemente

Schublade 1er,
incl. Boden und
Deckel

Schublade 2er,
incl. Boden und
Deckel

Schublade 3er,
incl. Boden und
Deckel

Schlösser für
Korpus-Flügel-
türen

Breite
in mm



Breite
in mm



Breite
in mm



Breite
in mm



Tiefe 1
305 mm



301
401
457
488
605
654
758
910
1062
1214

Anzahl Raster

1

Anzahl Raster

2,5

Anzahl Raster

3

Drehstangen-
schloss verchromt
für eine Tür

Tiefe 2
381 mm



488
605
758
910
121

Best-Nr. Euro

488 SUH248 720,-
605 SUH261 751,-

Best-Nr. Euro

488 SUZH248 894,-
758 SUZH276 939,-
910 SUZH292 965,-

Best-Nr. Euro

488 SU3248 1064,-
758 SU3276 1103,-
910 SU3292 1134,-

Best-Nr. Euro

WSH1 111,-

Tiefe 3
457 mm



301
401
457
488
605
654
758
910
1062
1214

Drehstangen-
schloss
verchromt für
eine Doppeltür

Tiefe 4
610 mm



488

Best-Nr. Euro

SUH448 789,-

Best-Nr. Euro

488 WRC45B3S 1027,-

Best-Nr. Euro

WSH2 130,-

488 WRC45BH 1146,-

2xSchübe
1xHängeregistratur
WRC werden immer
mit Schloss geliefert.

5 Raster Höhe incl. 1 Innenboden, 11 Raster Höhe incl. 3
Innenböden Echtholz furnier mit Echtholzkante 3mm, 2-fach
lackiert,

Standard: Buche, Ahorn, Esche natur.

Andere Holzarten + Farblackierungen auf Anfrage

Schubladen mit Teilauszug, Vollauszug gegen Aufpreis.

Technischer Anhang

Bordbreiten- und tiefen

Stützleitern

Rasterabstand

Bordbreiten

Fußplattenüberstand

Rollenüberstand

Korpusse

Flaschenregale

Häufig gestellte Fragen

Bordbreiten und -tiefen

	Tiefe 1 = 305 mm	Tiefe 2 = 381 mm	Tiefe 3 = 457 mm	Tiefe 4 = 610 mm
301 mm				
401 mm				
457 mm				
488 mm				
605 mm				
654 mm				
758 mm				
910 mm				
1062 mm				
1214 mm				

Stützleitern

□

Tiefe 1 = 305 mm



Tiefe 2 = 381 mm



Tiefe 3 = 457 mm

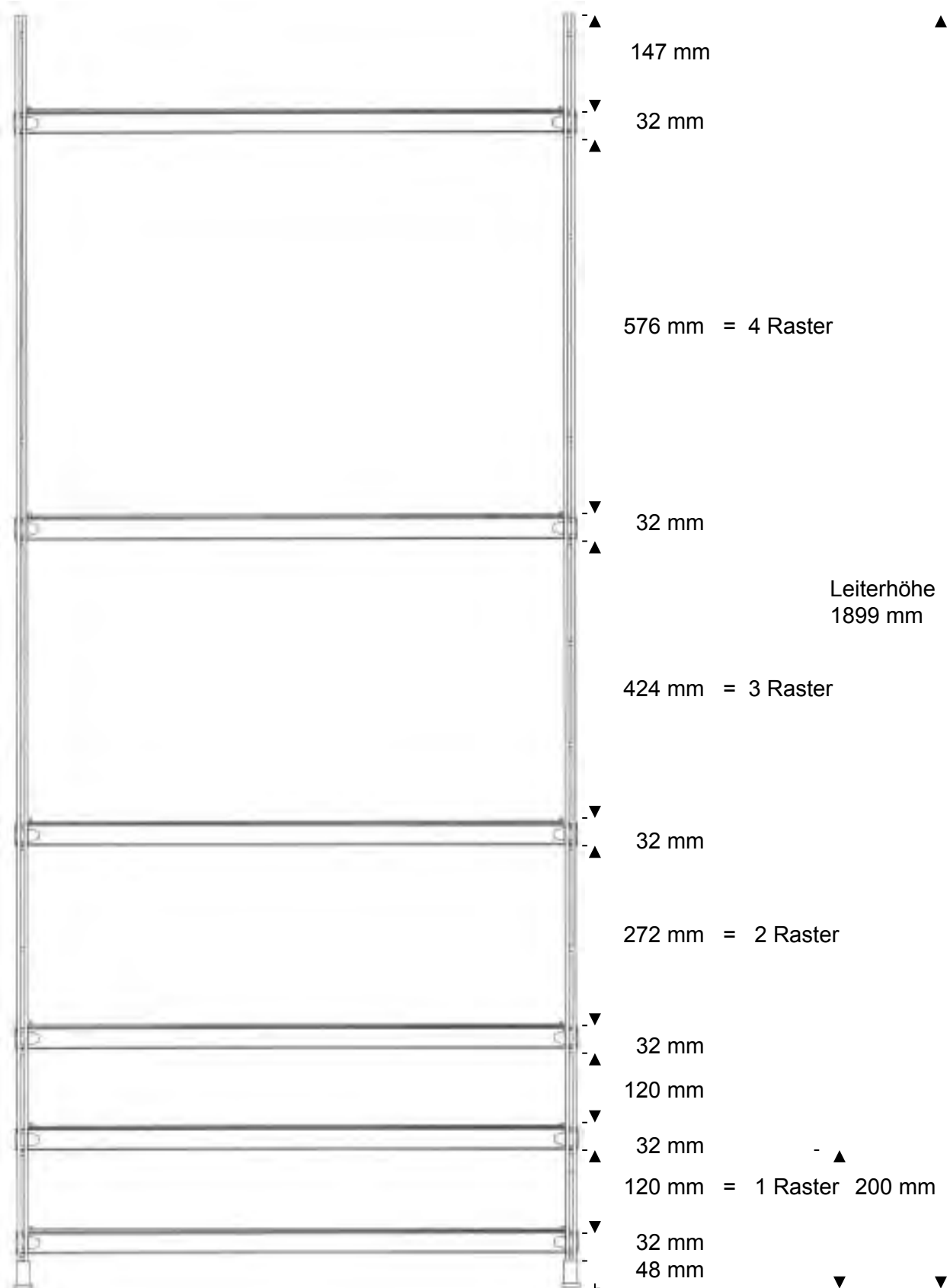


Tiefe 4 = 610 mm

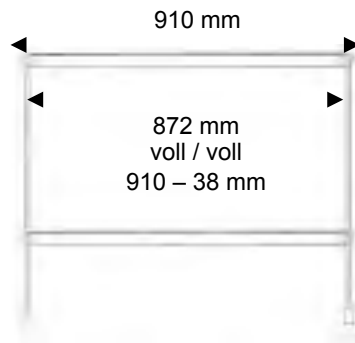


Rasterabstand

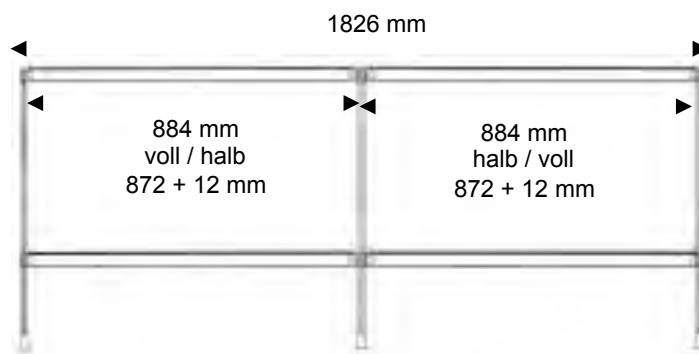
Beispiel für Stützleiterhöhe 1899 mm 1 Raster = 152 mm, Bordprofilhöhe 32 mm



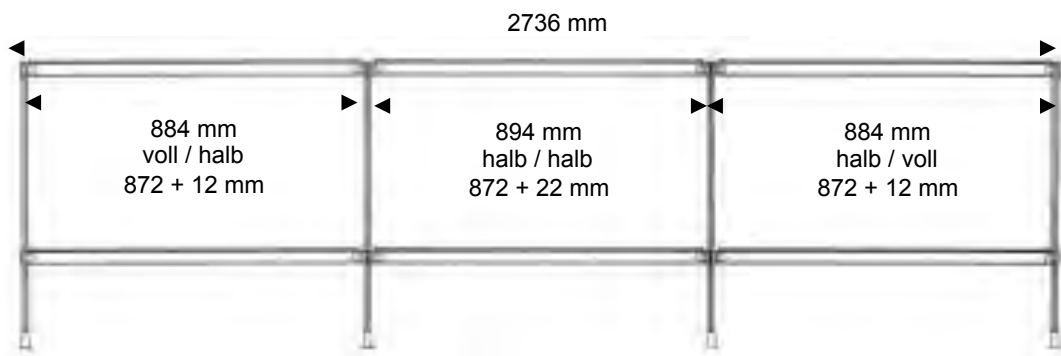
Bordbreiten



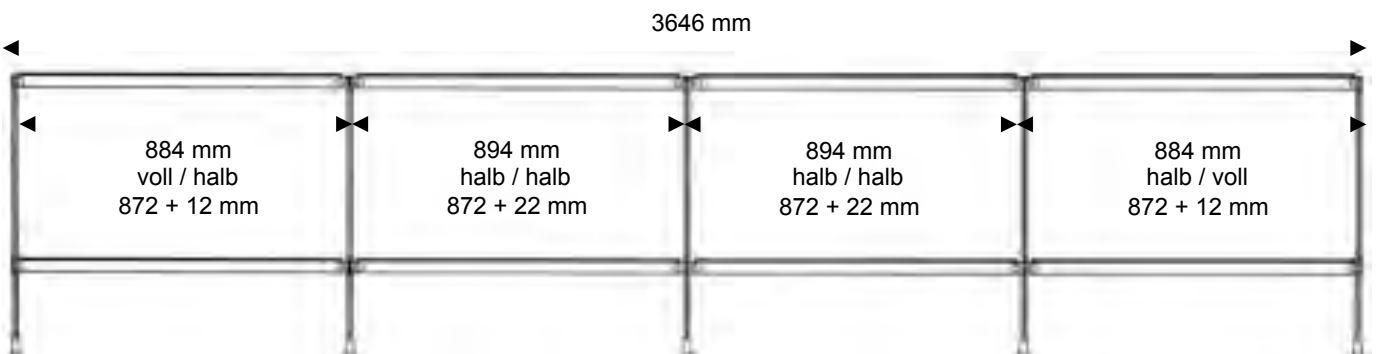
Beispiel – Regal über 1 Sektion, Bordbreite 910 mm



Beispiel – Regal über 2 Sektionen, Bordbreite je 910 mm



Beispiel – Regal über 3 Sektionen, Bordbreite je 910 mm

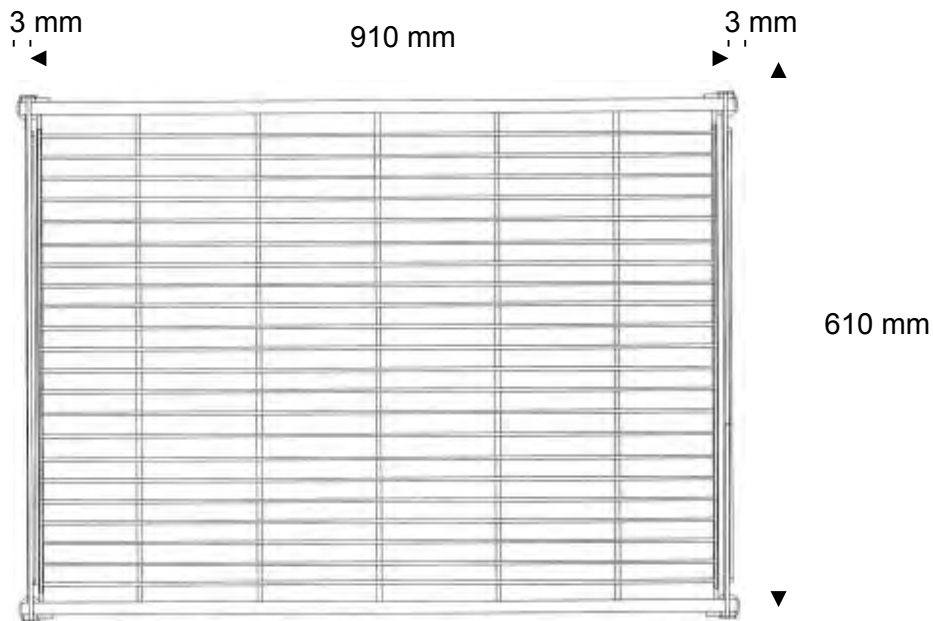


Beispiel – Regal über 4 Sektionen, Bordbreite je 910 mm

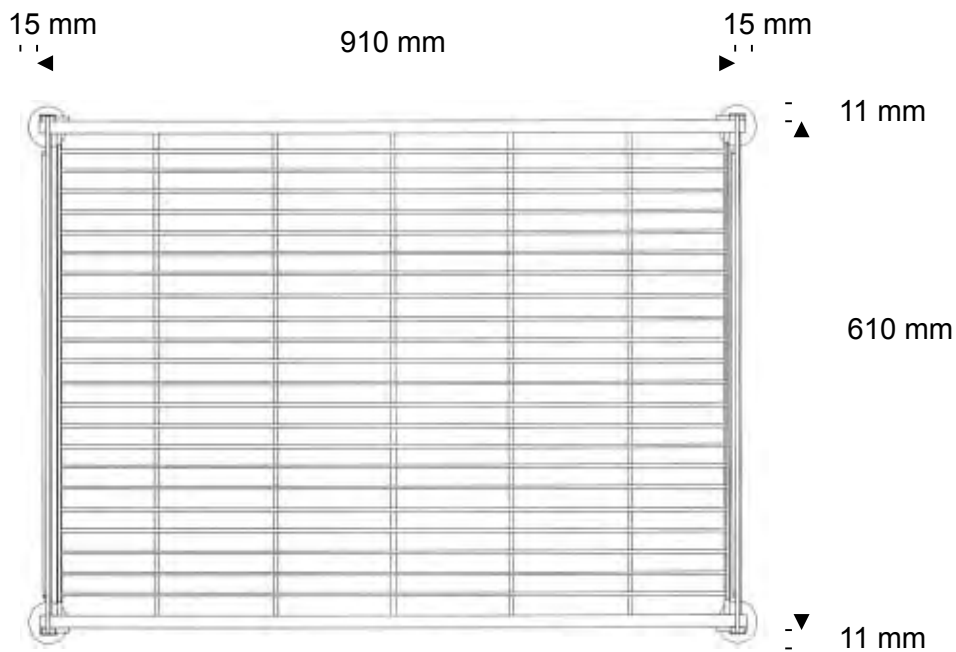
Fußplattenüberstand

□

Beispiel für Fußplattenüberstand bei Bord B492 mit Fußplatte FP25 ($^{\circ} = 25 \text{ mm}$)

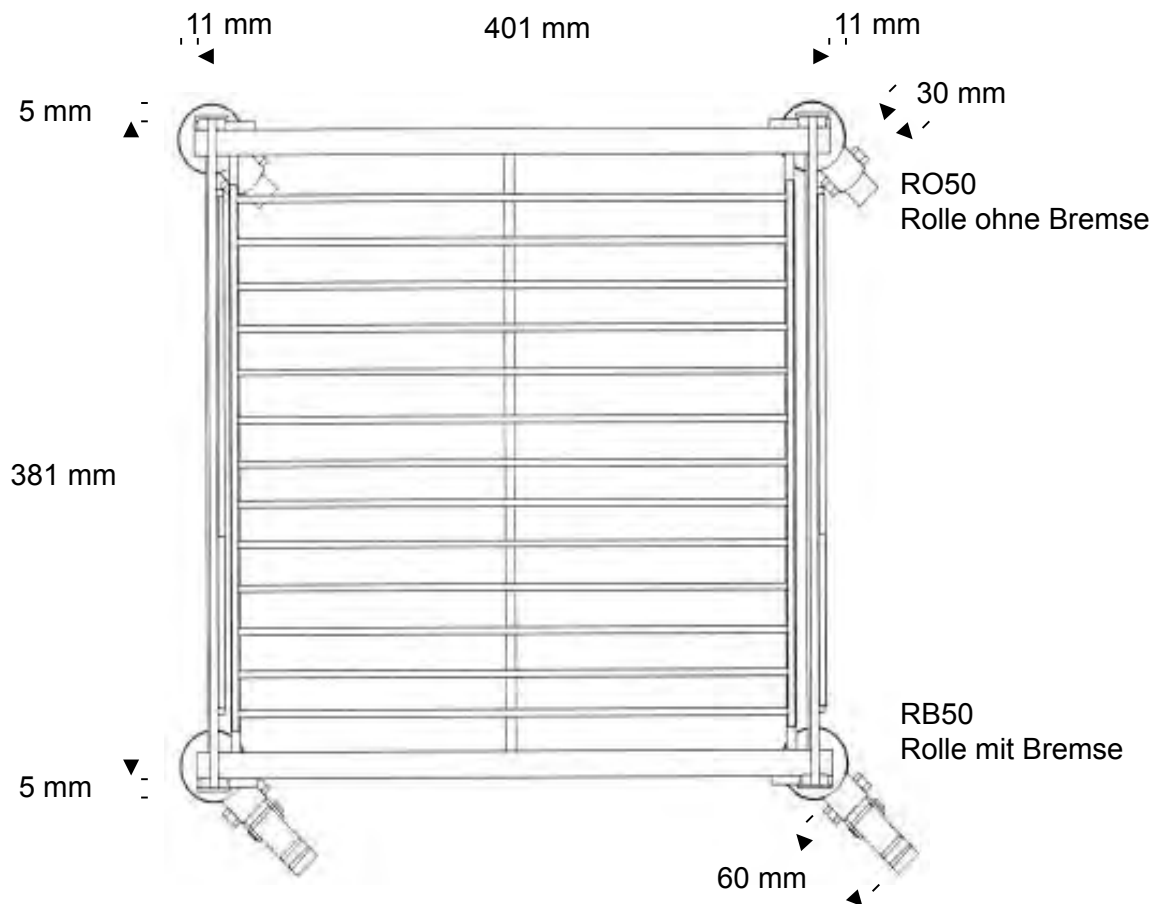


Beispiel für Fußplattenüberstand bei Bord B492 mit Fußplatte FP50 ($^{\circ} = 50 \text{ mm}$)



Rollenüberstand

Beispiel für Rollenüberstand bei Bord B240



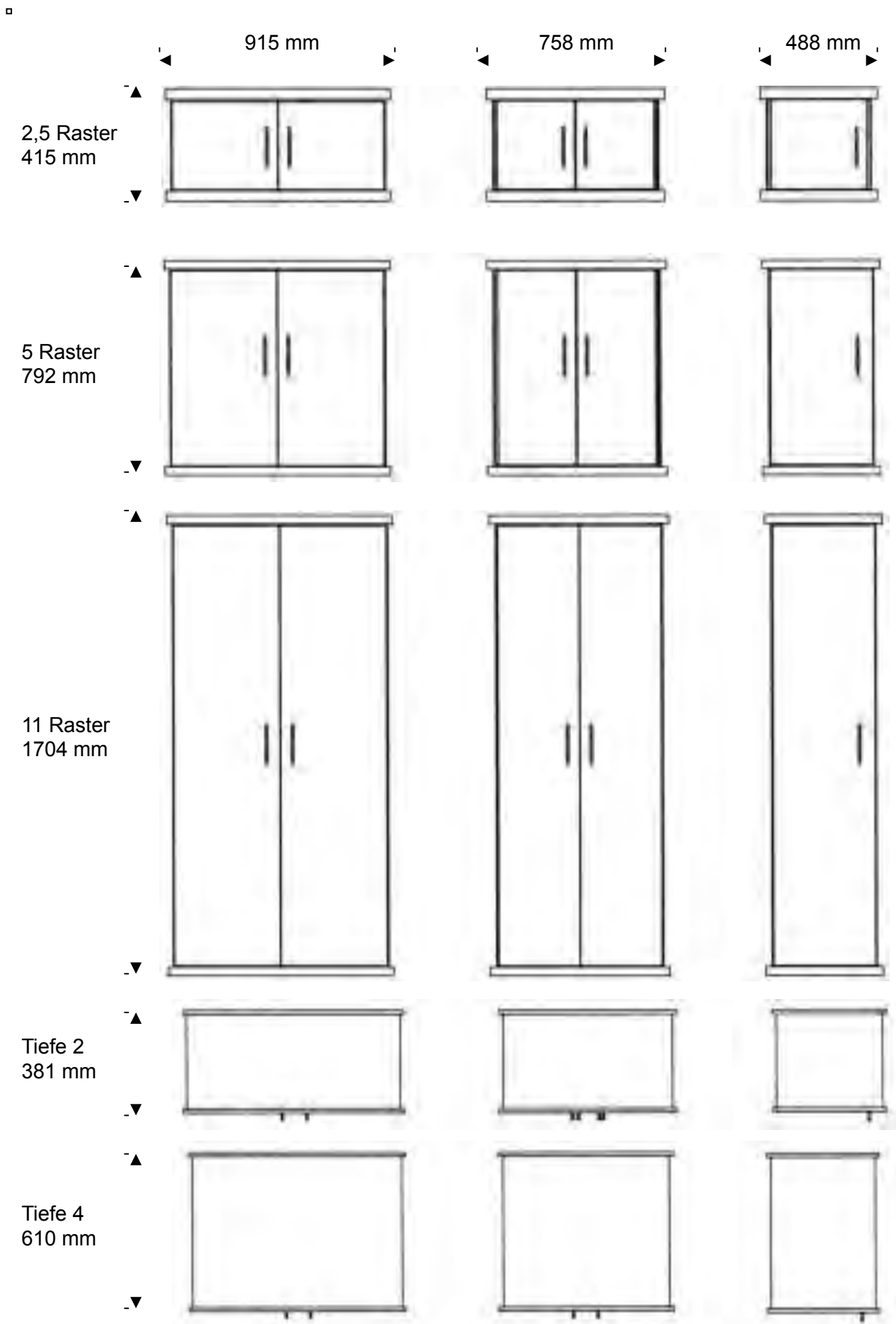
Bei Rollen bitte beachten:

Der 1. Boden muss immer direkt über den Rollen angebracht werden!

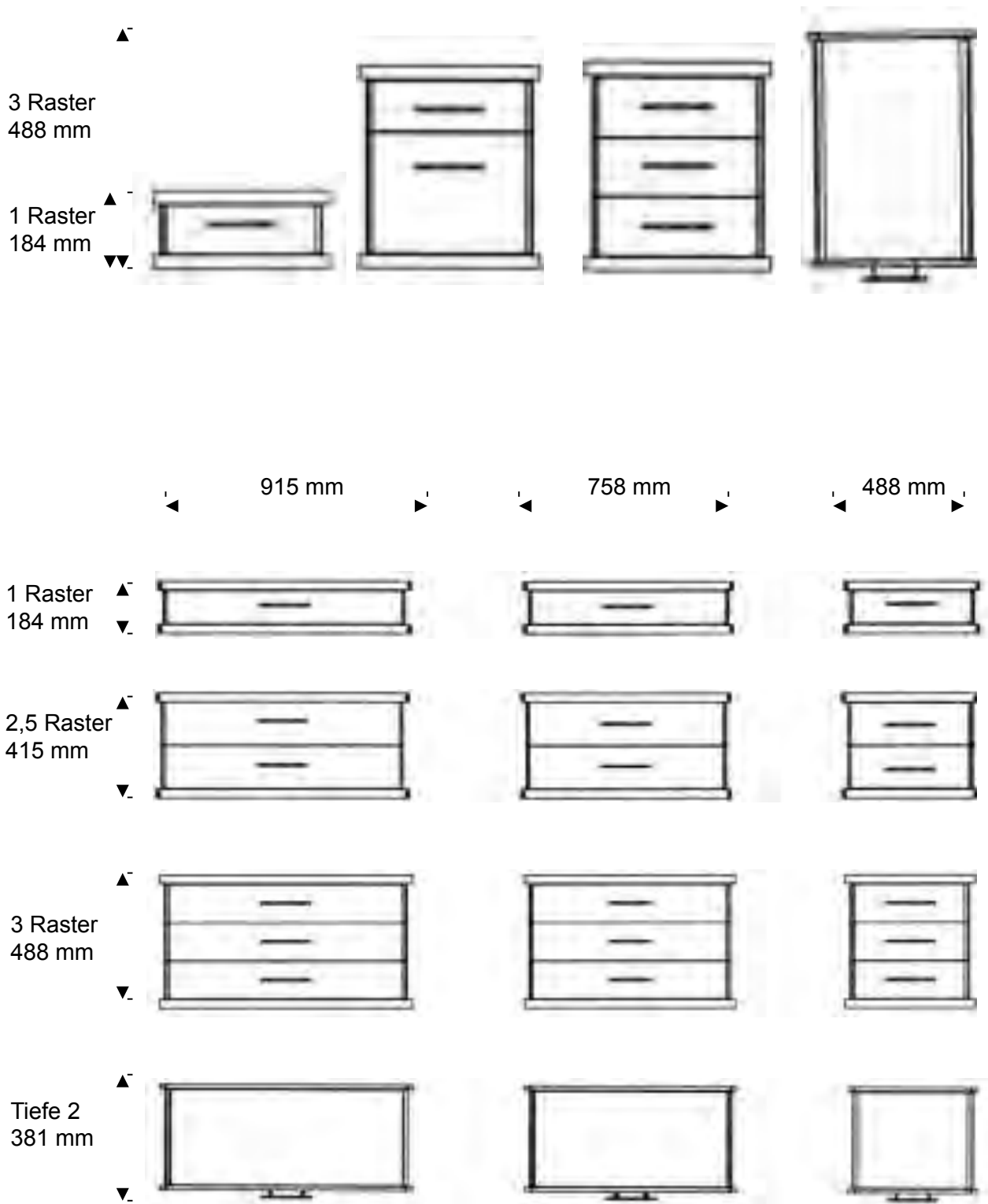
Gewicht pro Regal: 50 kg bei Rolle 50 mm
 75 kg bei Alurolle 75 mm

Korpuse

Übersicht der Holzkorpuse Woodline

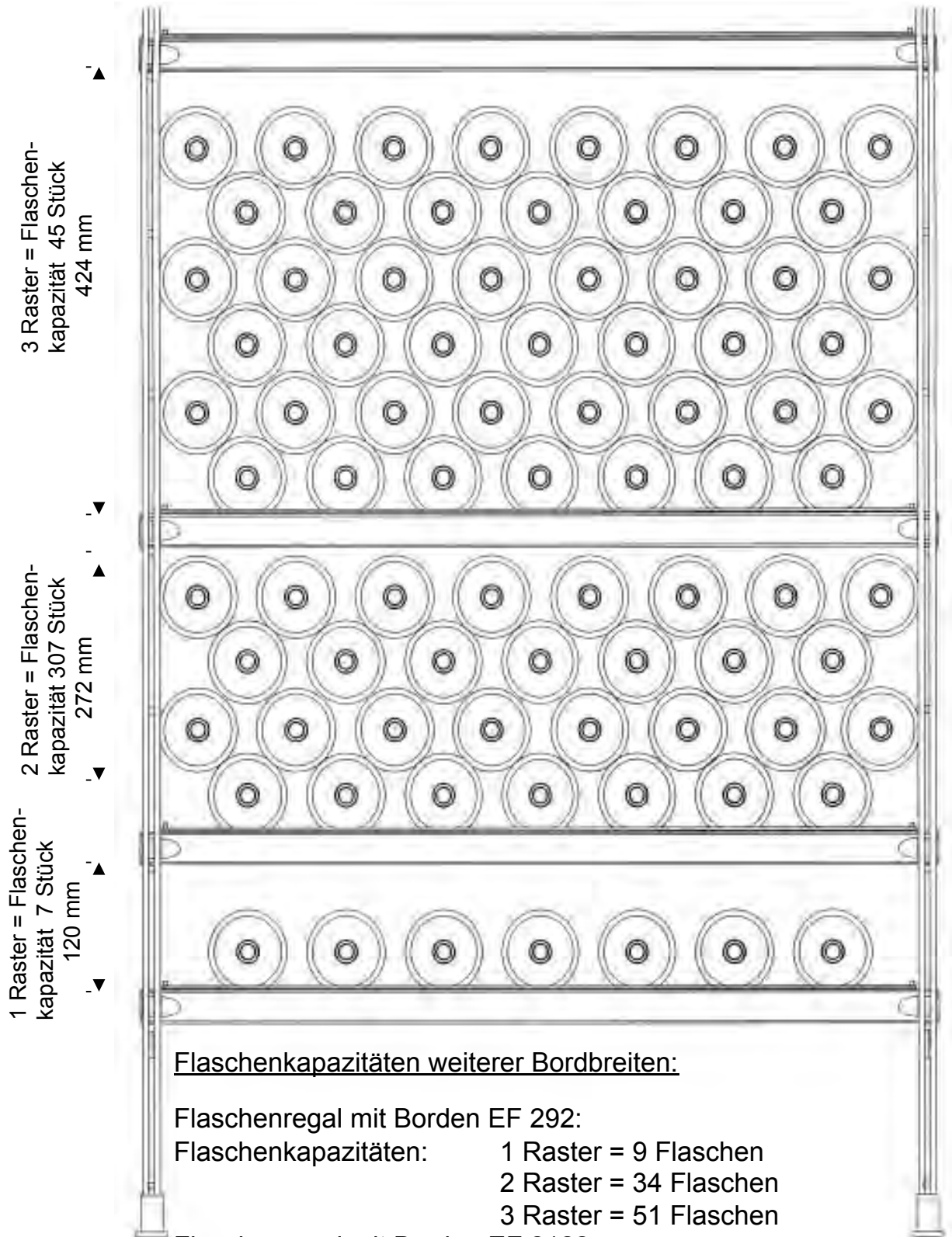


□



Flaschenregale

Flaschenregal mit Bord EF 276 – Beispiele Flaschenkapazität
Flaschendurchmesser 80 mm über 1, 2 und 3 Raster



Flaschenkapazitäten weiterer Bordbreiten:

Flaschenregal mit Borden EF 292:

Flaschenkapazitäten: 1 Raster = 9 Flaschen
 2 Raster = 34 Flaschen
 3 Raster = 51 Flaschen

Flaschenregal mit Borden EF 2122:

Flaschenkapazitäten: 1 Raster = 12 Flaschen
 2 Raster = 46 Flaschen
 3 Raster = 69 Flaschen

FAQs-Häufig gestellte Fragen

Was sind Kopfplatten und wo werden sie eingesetzt?

Kopfplatten bestehen aus einem Gussteil (Fußstollen) und einem vor gebohrten Tellerfuß (Fußplatte). Diese Teile werden z. B. zur Befestigung von einer Holzauflage auf einem ETAGAIR-Regal eingesetzt. Sie benötigen jeweils 2 Kopfplatten je Stützleiter. Die Fußstollen werden aufgesteckt, die Fußplatten eingeschraubt und mit Spax-Schrauben unter der Holzauflage fixiert. Bei Deckenabhängungen muss der Stollen mittel Metallkleber mit der Leiter verklebt werden.

Wie hoch ist ein ETAGAIR-Regal belastbar?

Eine Grundformel besagt: bei gleichmäßiger Lastverteilung ist ein ETAGAIR-Bord bis zu 150 kg pro qm belastbar. Wichtig ist, dass generell ein Bord jeweils im unteren Bereich des Regals angebracht werden sollte, um es entsprechend zu stabilisieren.

Wie viele Borde brauche ich für ein Regal?

Generell ist dieses abhängig von den Maßen, vom Einsatzbereich bzw. von der vorgesehenen Belastung. Grundsätzlich gilt: je höher das Regal sein soll, desto mehr Borde werden benötigt.

Braucht man eine Wandbefestigung?

Grundsätzlich hat ein ETAGAIR-Regal eine außerordentliche Stabilität, so dass der Einsatz von Wandbefestigungen nicht nötig ist. Bei Hängeregale (z. B. für Garderoben oder Küchenregale) wird eine Wandbefestigung (WB1) werksmäßig mitgeliefert. Bei hohen Regalen mit geringer Tiefe und bei einer Höhe über 2500 mm ist eine Wandbefestigung aus Sicherheitsgründen erforderlich.

Was bedeutet Multifunktionsrahmen?

Ein Multifunktionsrahmen (MFR) wird wie ein Standardbord eingesetzt, nur das ihm die Gitterstruktur fehlt. Ein MFR ist die Grundkomponente für ein WOODLINE-Bord bzw. für ein Vollbord. In diesen Fällen wird ein Holzbord bzw. Lochblecheinsatz (Edelstahl) in der MFR eingeschoben bzw. eingesetzt. Eine weitere Variante ist die Kombination mit einer Glasauflage. In diesem Fall wird das Glas auf die Bordprofile des MFR aufgelegt und mit Glaspuffern (GPU35) fixiert.

Was bedeutet bei der Höhenangabe der Begriff „Raster“?

Als „Raster“ bezeichnet man die Abstände zwischen den Querstreben an den Stützleitern. Diese betragen jeweils 152 mm. Ein Kürzen auf ein vom Standard abweichendes Rastermaß ist jederzeit möglich.

Kann man alle ETAGAIR-Regale mobil machen?

Grundsätzlich ja. Sollte jedoch die Belastung extrem sein, oder die Tiefe mit der Höhe in einem schwierigen Verhältnis stehen, raten wir davon ab, das Regal auf Rollen zu montieren.

Kann man ein vorhandenes ETAGAIR-Regal erweitern?

Jedes Regal lässt sich erweitern, wandeln oder reduzieren – vorausgesetzt, die Maßvorgaben werden eingehalten. Durch die enorme Vielzahl an Systemkomponenten bieten sich Planungsfreiheiten und Kompatibilität über Jahre hinaus, wie bei keinem anderen System ähnlicher Art.

Wie viele Flaschen fasst ein Weinboard?

Bei Bordlänge 758 mm = 7 Flaschen nebeneinander,
bei Bordlänge 910 mm = 9 Flaschen nebeneinander,
bei Bordlänge 1214 mm = 12 Flaschen nebeneinander.
Auf diesen Ebenen können Sie entsprechend aufstocken.

Wie lange ist die Gebrauchsdauer eines ETAGAIR-Regals?

ETAGAIR-Systemteile werden vor der Verchromung doppelt vernickelt und mit 0,09 Mü verchromt. Somit ist die Haftung der Chromschicht optimal. Solange die Oberfläche nicht beschädigt wird, kann man von einer außerordentlich langen Gebrauchsdauer von vielen Jahren ausgehen.